

拾參、都市防災計畫

一、建築物防災規劃

(一) 建築物內部防災設計

1. 步行距離：

依《建築技術規則》第 93 條第二款第三目規定，自樓面居室之任一點至樓梯口之步行距離不得超過四十公尺。

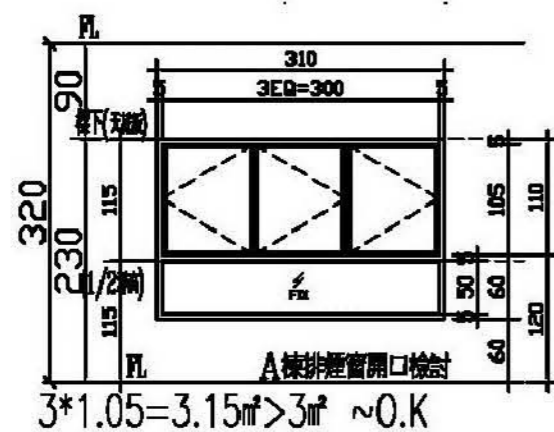
2. 緊急升降機設置：

依《建築技術規則》第 106 條之緊急用升降機之設置標準，依第 55 條規定應設置之緊急用升降，若建築物高度超過十層樓以上部分之最大一層樓地板面積，在 1,500 m² 以下者，至少應設置一座；超過 1,500 m² 時，每達 3,000 m² 增設一座。

3. 排煙室、排煙窗設置

依《建築技術規則》第 174 條規定，供行動不便者使用之升降機出入口前方深度及寬度應留設 1.5M 以上之輪椅迴轉空間。

依《建築技術規則》第 102 條應設置可開向戶外之窗戶，其面積不得小於 2 m²，兩者兼用時，不得小於 3 m²，並應位於天花板高度二分之一以上範圍內。



排煙窗開口檢討說明

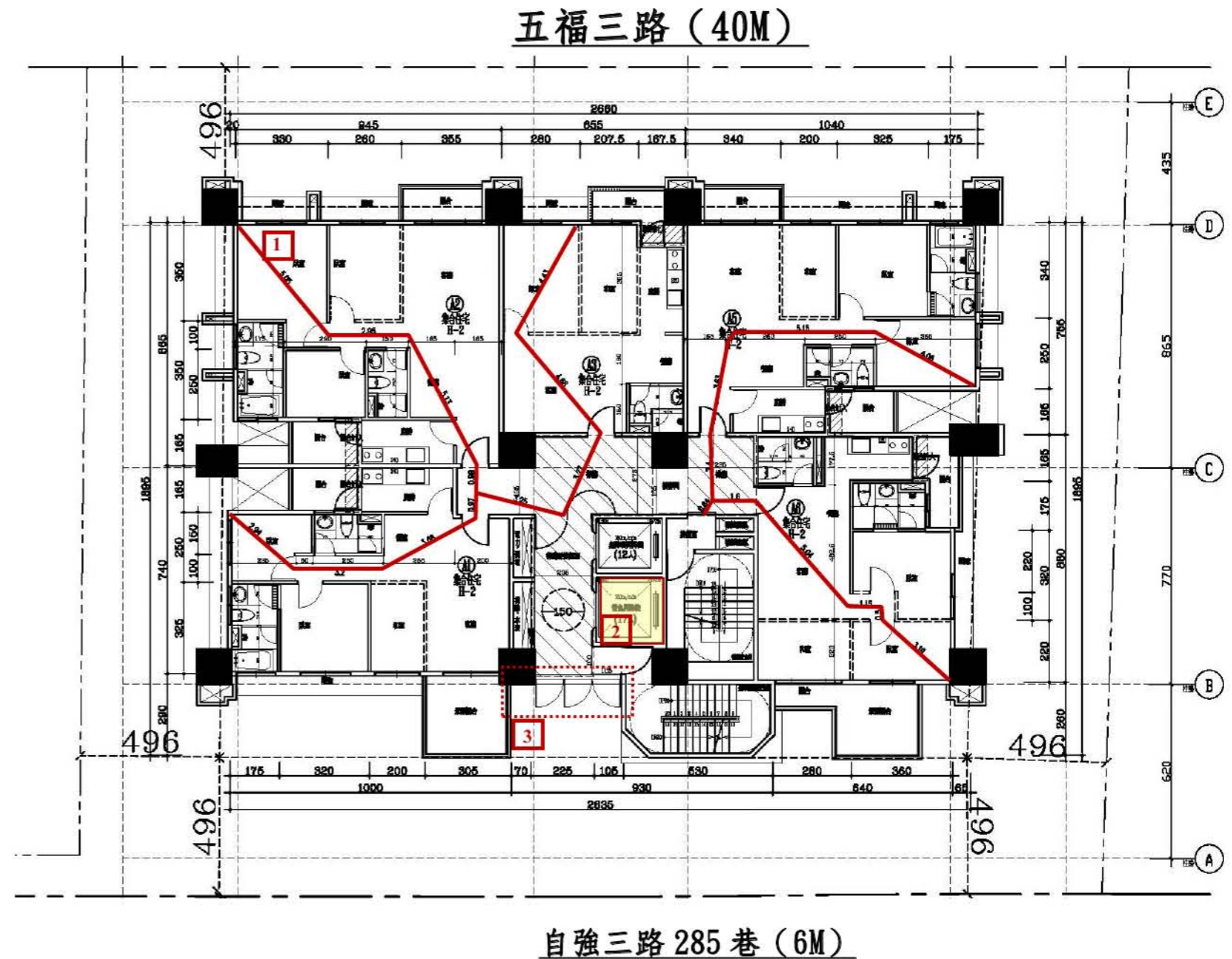


圖 13-1 防救災與逃生避難計畫圖 (標準層)

(二) 建築物外部相關防救災設計

本案規劃以五福三路為雲梯消防車救災活動空間。

本案使用分區屬商五，依照現有法令及劃設消防車輛救災活動空間指導原則等相關規定，規劃本基地之消防設施及防火避難空間。

並依其規定說明更新單元防救災規劃，如開放空間規劃、消防車救災活動空間規劃及更新單元逃生避難計畫。

- 提供住戶安全的活動空間，臨道路退縮騎樓地，提供救災與逃生空間。
- 本案前後臨路，後側6米計畫道路亦可為逃生動線。

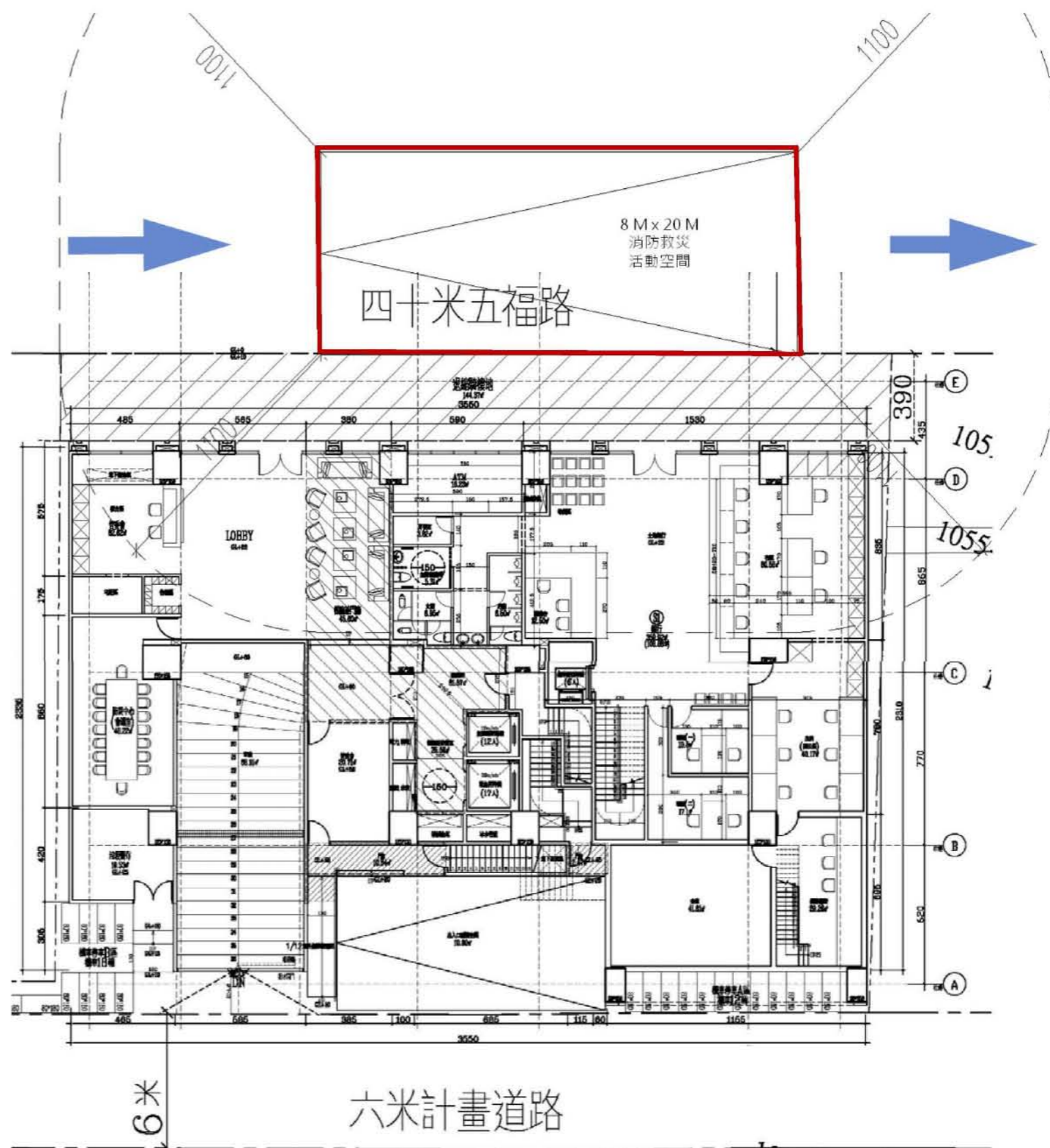
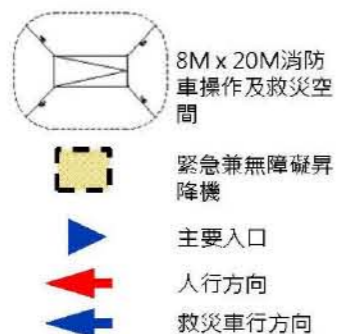


圖 13-2 消防車救災範圍圖 (1/200)

二、更新單元逃生避難計畫

本案規劃以五福三路側作為主要逃生避難動線，自強三路 285 巷為次要逃生動線，並於地面層規劃防災中心與避難空間使用。

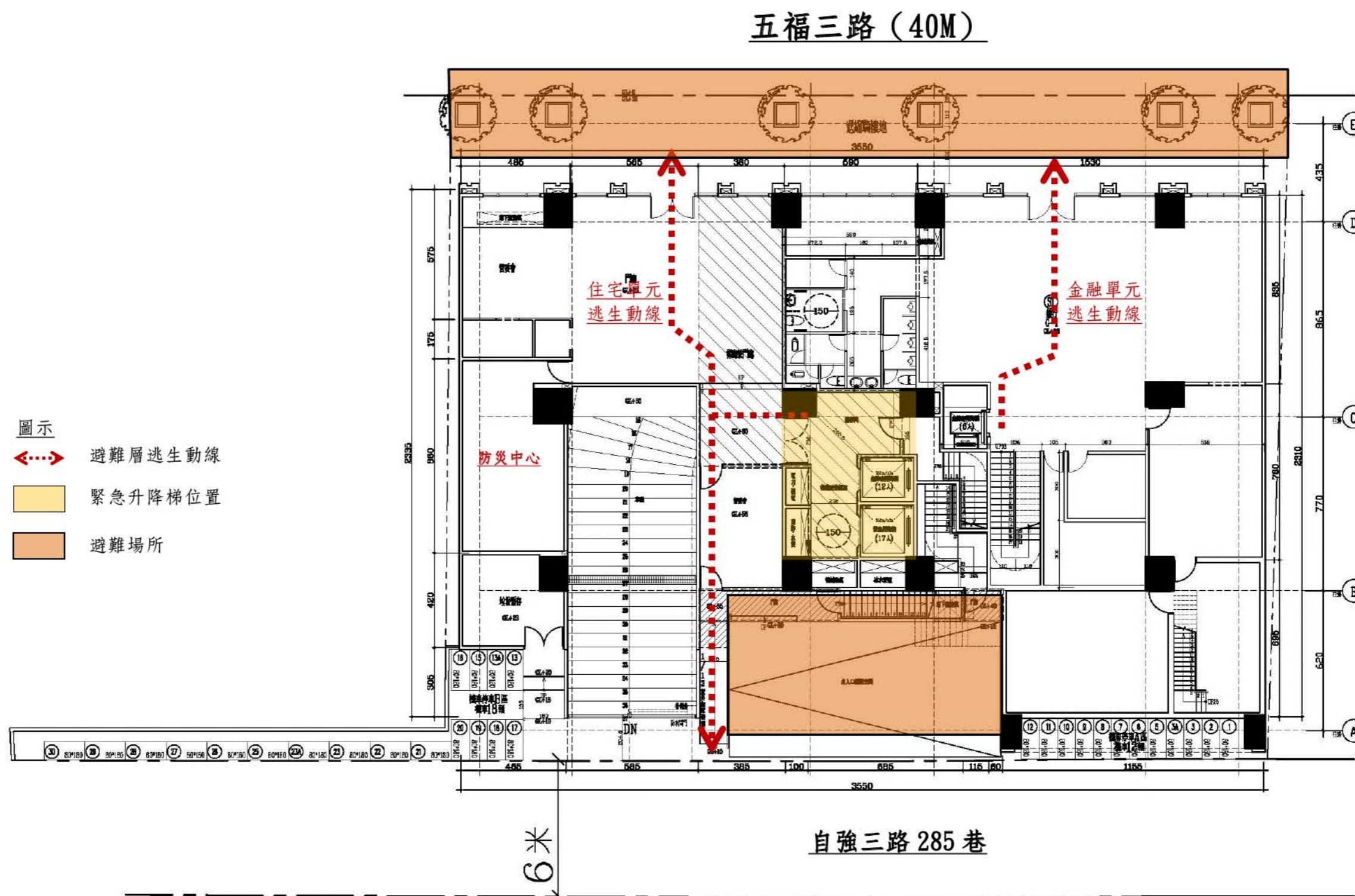


圖 13-3 逃生避難動線及避難場所位置圖 (1/200)

表 13-1 消防車輛救災活動空間檢討表

法令規定		檢討
一、救災動線	(一) 供救助 5 層以下建築物，消防車輛通行之道路或通路，至少應保持 3.5 公尺以上之淨寬，及 4.5 公尺以上之淨高。	<input type="checkbox"/> 經檢討後符合規定...OK!
	(二) 供救助 6 層以上建築物，消防車輛通行之道路或通路，至少應保持 4 公尺以上之淨寬，及 4.5 公尺以上之淨高。	<input type="checkbox"/> 本案更新後為地上 29 層建築物，有關消防車輛通行之道路經檢討後符合規定...OK!
二、救災活動空間	(一) 供救助 5 層以下建築物，消防車輛救災空間至少應保持 4.1 公尺以上之淨寬。	<input type="checkbox"/> 經檢討後符合規定...OK!
	(二) 6 層以上或高度超過 20 公尺之建築物，應於面臨道路或寬度 4 公尺以上通路各處之緊急進口、其替代窗口或開口水平距離 11 公尺範圍內規劃雲梯消防車操作救災活動空間，如緊急進口、其替代窗戶或開口距離道路超過 11 公尺，應規劃可供雲梯車進入建築基地之通路。	<input type="checkbox"/> 經檢討後符合規定...OK!
三、供雲梯消防車救災活動之空間需求	(一) 6 層以上未達 10 層之建築物，應為寬 6 公尺、長 15 公尺以上；10 層以上建築物，應為寬 8 公尺、長 20 公尺以上。	<input type="checkbox"/> 本案規劃雲梯消防車救災空間於五福三路側為主，並留設 8M×20M 的消防救災空間，經檢討後符合規定...OK!
	(二) 應保持平坦，不能有妨礙雲梯消防車通行及操作之突出固定設施	<input type="checkbox"/> 本案於消防車救災空間內並無突出之固定設施，經檢討後符合規定...OK!
	(三) 雲梯消防車救災活動空間之地面至少應能承受當地最重雲梯消防車之 1.5 倍總重量	<input type="checkbox"/> 經檢討後符合規定...OK!
	(四) 坡度應在百分之五以下	<input type="checkbox"/> 經檢討後符合規定...OK!
	(五) 雲梯消防車操作救災空間與建築物外牆開口水平距離應在 11 公尺以下	<input type="checkbox"/> 經檢討後符合規定...OK!